



Alles rund um die Motorraddiagnose!

Prospekt gültig bis 31.12.2025

und weitere innovative Produkte



Bei uns finden Sie Diagnosegeräte und Datenprogramme für eine professionelle Wartung und Reparatur von modernen Motorrädern zu unschlagbaren Preisen.



DIAGNOSEGERÄTE

Seite 2 – 5



DATENPROGRAMME

Seite 6 + 7

Motorrad Diagnosegeräte

MS70 >>> Das Multimarkentalent!

Das MS70 Motorrad Diagnosegerät bietet eine Voll-System-Diagnose zu einem äusserst attraktiven Preis.

Es erlaubt dem Anwender, Fehler in kurzer Zeit und auf sichere Weise zu diagnostizieren und zu beheben.

Diagnostizierbare Systeme:

ABS, Luftfederung, Alarm, Batteriemanagement, Diagnose Lenkerschalter, EPS, Einspritzung, Injector Programmierung, TPMS, Rücksetzung der Wartungsleuchte und vieles mehr.

Erweiterte Funktionen:

Automatische Motorradsuche, automatische VIN Erkennung, Control Modul Programmierung und Codierung, ECU Einstellung, Instrumentencodierung, TPMS Wartung, Scheinwerfer Einstellung, CO Einstellung, Leerlaufdrehzahl Einstellung, A/F Wert Reset, ABS Kontrolle, Fehlercodes auslesen und löschen usw.



Markenabdeckung:

Europäische Motorräder:

Aprilia, Benelli, BMW, Derbi, Ducati, Gilera, HM, Husqvarna, KTM, Moto Guzzi, Peugeot, Piaggio, RBS, Rieju, Royal Alloy, Triumph, Vespa

Amerikanische Motorräder:

BRP, Harley-Davidson, Indian

Asiatische Motorräder:

Aeron, Bajaj, Hartford, Honda, Hyosung, Kawasaki, Kymco, PGO, Royal Enfield, Suzuki, SYM, Yamaha

Chinesische Motorräder:

China Engine, CFMoto, China ABS, Haqjue, QBenelli, Shineray, Zontes

Lieferumfang:

7" Bildschirm Diagnosetester, 15 Adapterstecker, Multi-Jumper Kabel, Verbindungskabel, Kabel für Spannungsversorgung, Ladegerät, Kunststoffkoffer

Update: 1 Jahre kostenloses Software-Update

Garantie: 2 Jahre auf Gerät, 1 Jahr auf Batterie

Artikel: MS70

CHF 1790.00



Motorrad Diagnosegeräte

MS80 STD Mehr Diagnose geht nicht!

Das MS80 STD Motorrad Diagnosegerät ist ein High-Tech Gerät, welches keine Wünsche offen lässt. Es bietet neben einer Voll-System-Diagnose auch interaktive Schaltpläne*, Angabe der Position des Diagnosesteckers, technische Daten* und vieles mehr.

*nicht bei jedem Modell enthalten und zum Teil in englischer Sprache

Diagnostizierbare Systeme:

ABS, Luftfederung, Alarm, Batteriemangement, Diagnose Lenkerschalter, EPS, Einspritzung, Injector Programmierung, TPMS, Rücksetzung der Wartungsleuchte und vieles mehr.

Markenabdeckung

Europäische Motorräder:

Adiva, AJP, Aprilia, Benelli, Betamotor, BMW, Brixton Motorcycles, Brose, Brough Superior, Derbi, Ducati, Fantic Motor, Fbmondial, Gasgas, GG Technik, Gilera, Goes, HM, Husaberg, Husqvarna, Italjet, KSR Moto, KTM, KVN Motors, Lambretta, Macbor, Malaguti, Mash, MBK, MH, Minsk, Moto Guzzi, Moto Morini, MV Agusta, Overbikes, Peugeot, Piaggio, Qooder, Quadix, Quadro, RBS, Rieju, Royal Alloy, Sherco, Stels, SWM, Triumph, Verve Moto, Vespa, Wottan



KUNDENHOTLINE
044 880 74 33

Amerikanische Motorräder:

Arcticcat, BRP, Buell, Coleman, CSC Motorcycles, Dafra, Harley-Davidson, Indian, Keller, Polaris, Victory

Asiatische Motorräder:

Aeon, Bajaj, Benelli (DSK), Daelim, Hartford, Honda, Hyosung, Kawasaki, Kymco, MBK, PGO, Royal Enfield, Suzuki, SYM, TGB, Yamaha

Chinesische Motorräder:

Ariic, Baodiao, Benda, CFMoto, China ABS, China Engine, Cqzongshen, Cyclone, Dayang, Dayun, Dongfang, Fym, Gaokin, Geely Motor, Generic, Geon, Guowei, Haojiang, Haojue, Hisun, Jincheng, Jnqqsuzuki, Keeway, Kove, Lifan, Loncin, Longjia, QJBenelli, QJMotor, Regal Raptor, Riya, Shineray, Sinnis, Taro, Tianma, Voge, WYHonda, XDZHonda, Zontes

Motorradsschlüsselprogrammierung unterstützt folgende Marken:

Ducati, Gilera, Harley-Davidson, Peugeot, Piaggio, Triumph, Vespa

Lieferumfang:

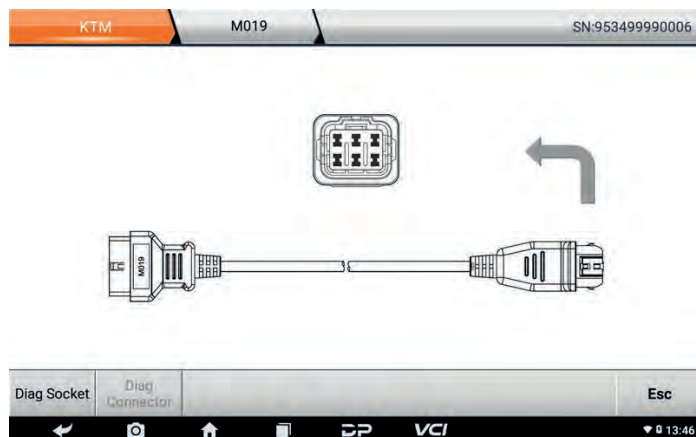
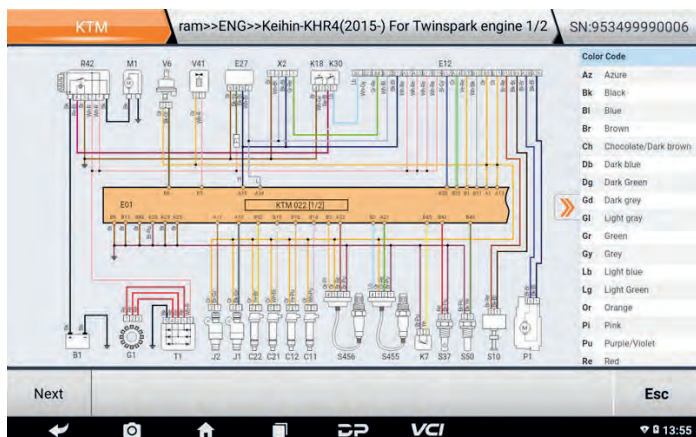
8 " Bildschirm Diagnosetester, 17 Adapterstecker, Multi-Jumper Kabel, Verbindungskabel, Kabel für Spannungsversorgung, Ladegerät, Kunststoffkoffer

Update: 1 Jahre kostenloses Software-Update

Garantie: 2 Jahre auf Gerät, 1 Jahr auf Batterie

Artikel: MS80 STD

CHF 2590.00



Motorrad Datenprogramme

**Jetzt
30 Tage
testen!**

Motorcycles Data by Haynes



NEUHEIT!

HaynesPro | WorkshopData™



Jetzt 30 Tage Testversion anfordern!

Ohne entsprechende technische Daten lassen sich moderne Motorräder weder warten noch reparieren. Das Motorcycle-Data von Haynes liefert Ihnen alles, was Sie brauchen.

Das Programm deckt zur Zeit 30 Marken ab. Europäische, asiatische und amerikanische Motorräder. Die Markenabdeckung wird laufend erweitert.

Technische Daten, Wartungspläne, Arbeitszeiten, Reparaturdaten, Explosionszeichnungen sowie Schaltpläne sind im Datenpaket enthalten*.

*Je nach Modell unterschiedliche Inhalte.

Artikel: Motodata by Haynes
(4 Platz Lizenz)

CHF 585.00 jährlich

Alle Hersteller				
APRILIA	BENELLI	BETA	BMW MOTORRAD	CFMOTO
DERBI	DUCATI	GILERA	HARLEY DAVIDSON	HERO
HONDA	HUSQVARNA	HYOSUNG	INDIAN	KAWASAKI
KTM	KYMCO	MALAGUTI	MOTO GUZZI	MV AGUSTA
PEUGEOT	PIAGGIO	POLARIS	ROYAL ENFIELD	SUZUKI
SYM	TRIUMPH	VESPA	YAMAHA	ZERO

Jetzt
14 Tage
testen!

Autodata Moto & Quad

Das Autodata Moto & Quad umfasst technische Spezifikationen für europäische, asiatische und amerikanische Motorräder.

79 Hersteller und mehr als 9'000 Motorradmodelle

Inhalt:

- Technische Spezifikationen wie Anzugsmomente
- Reifendrucke
- Schmierstoffe und Füllmengen
- Wartungspläne
- Reparaturzeiten



TECHNISCHE SPEZIFIKATIONEN

REIFENDRÜCKE

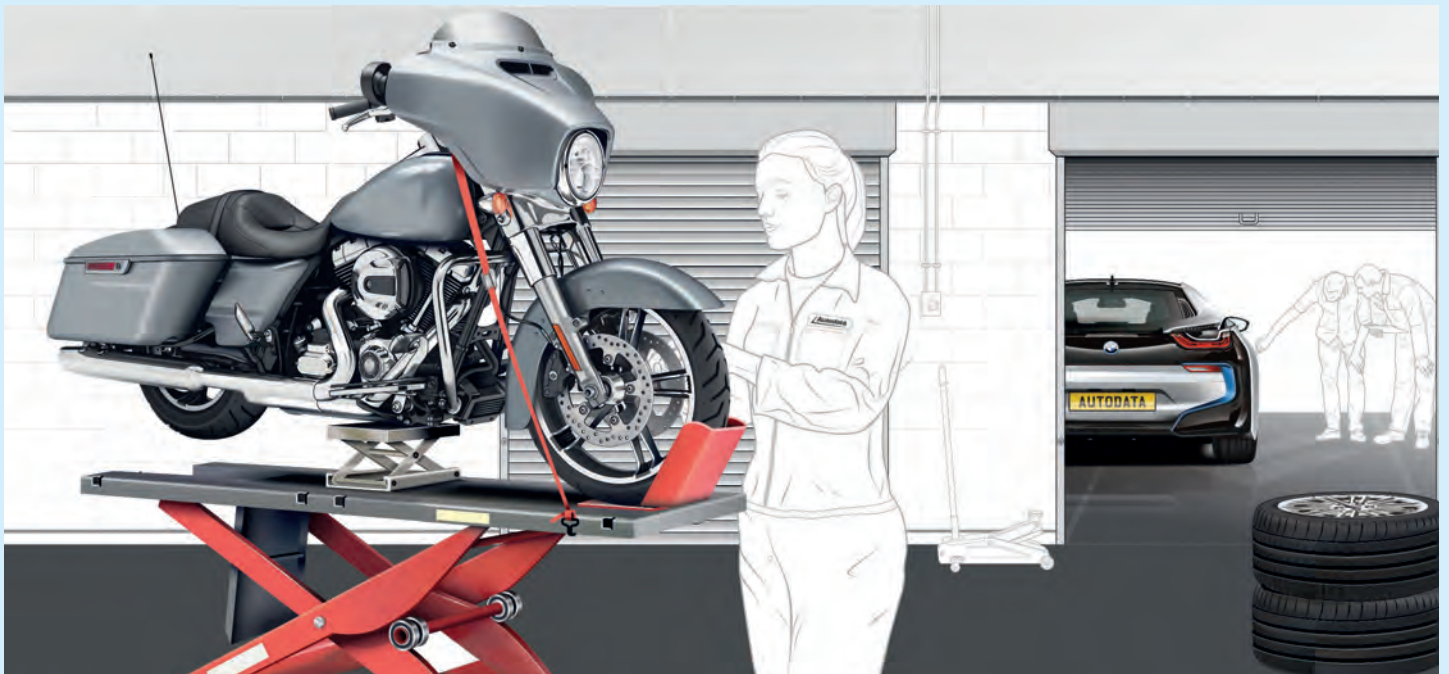
SCHMIERSTOFFE UND FÜLLMENGEN

ANZUGSDREHMOMENTE

REPARATURZEITEN

WARTUNGSPLÄNE

Jetzt 14 Tage Testversion anfordern!



Autodata Moto & Quad

1 Platz Lizenz

CHF 425.00 jährlich

Autodata Moto & Quad

2 Platz Lizenz

CHF 495.00 jährlich

Autodata Moto & Quad

5 Platz Lizenz

CHF 595.00 jährlich

Zu guter Letzt!

Markenspezifische Motorrad Diagnosegeräte ISCAN

Die ISCAN markenspezifischen Motorrad Diagnosegeräte zeichnen sich durch eine hohe Leistung und ein industrielles Design aus. Sie sind mit einem RK3128 Quad-Core-Prozessor ausgestattet und werden über den 5,0-Zoll-Touchscreen bedient.

Im Lieferumfang sind immer die spezifischen Verbindungskabel enthalten.

Lieferbar für folgende Marken:

- Benelli
- BMW
- Ducati
- Harley Davidson
- Japan (Honda, Kawasaki, Suzuki, Yamaha)
- KTM / Husqvarna
- MV Agusta
- Piaggio Group (Aprilia, Derbi, Gilera, Moto Guzzi, Piaggio, Vespa)
- Polaris Group (Indian, Polaris, Victory)
- Triumph
- Ural

Funktionen:

Komplette Diagnosefunktionen einschliesslich Code lesen und löschen, Stellgliedtest, Aufzeichnung und Wiedergabe von Echtzeit-Daten, automatisches Scannen, automatische VIN-Erkennung, Steuermodulprogrammierung und -codierung, ECU-Einstellung, Instrumentencodierung, Reifendruckkontrollsystem, Zurücksetzen der Wartungsleuchte, CO-Einstellung, Leerlaufdrehzahleinstellung, ABS-Steuergeräteeinstellung, EOL-Modus usw.



(Symbolbild)

CHF 560.00 pro Gerät

**Bitte bei der Bestellung
die Motorradmarke angeben**

**KUNDENHOTLINE
044 880 74 33**

Rufen Sie uns an. Wir beraten Sie gerne und erstellen Ihnen ein individuelles Angebot.

Besuchen Sie auch unseren Onlineshop:

www.wertec.ch



WERTEC

Innovative Produkte von Profis für Profis

Wertec Werkstattbedarf GmbH

Hegnaustrasse 60

8602 Wangen

www.wertec.ch

Tel. 044 880 74 33

Fax 044 880 74 34

postmaster@wertec.ch